

# Ergonomix



Trinløs højdejustering af arbejdspladser

# En rigtig arbejdshøjde aflaster ryg og arme

Ergonomix er et hydraulisk system til trinløs højdejustering af arbejdsborde, platforme, transportbånd, maskindele, symaskiner, i storkøkkener, på laboratorier m.m.

- kun fantasien sætter grænser.

En rigtig arbejdshøjde aflaster ryg og arme. Samtidig mindsker den risikoen for slidskader.

Nuværende arbejdspladser kan moderniseres ved eftermontering af Ergonomix systemet.

Alle arbejdsborde, nye som gamle, kan nemt og hurtigt monteres med Ergonomix højdejustering.

Systemet består af en pumpe samt et antal cylindre (1-6).

Pumpen kan placeres hvor det er hensigtsmæssigt - uafhængigt af cylindrene.

Pumpen leveres med håndtag eller el-motor. Cylindrene forbindes med pumpen med plastslange YD 4,5 mm og min. bøjeradius på 30 mm.

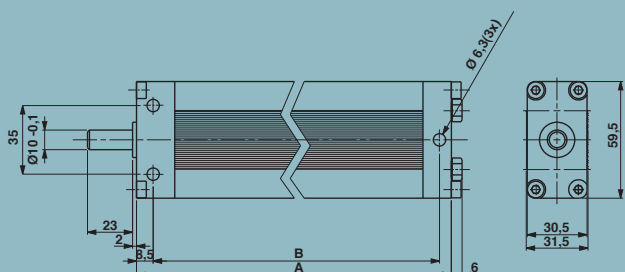
Systemet kan hæves trinløst fra 0 til 500 mm og tåler belastninger op til 600 kg.

Systemet er enkeltvirkende, dvs. der behøves en belastning på 5 kg/pr. cylinder for returgang. Systemet er ikke anvendeligt til kontinuerlig drift.

Systemet er næsten uopslideligt og under normale driftsforhold vedligeholdelsesfrit.



## Pumpe for 1-2 cylindre Type S



Pumpen leveres med håndtag eller el-motor. Systemet er ikke konstrueret til kontinuerlig drift.

Det er enkeltvirkende, dvs. der behøves en belastning på min. 5 kg/pr. cylindre for at sikre returgang. Pumpen monteres på en hensigtsmæssig plads helt uafhængigt af placeringen af cylindrene. Pumpehuset er tilvirket af sort anodiseret aluminium.

Temperaturområdet: Drift 0 - +45 grader C  
Transport -20 - +60 grader C



### Sådan læses tabellen:

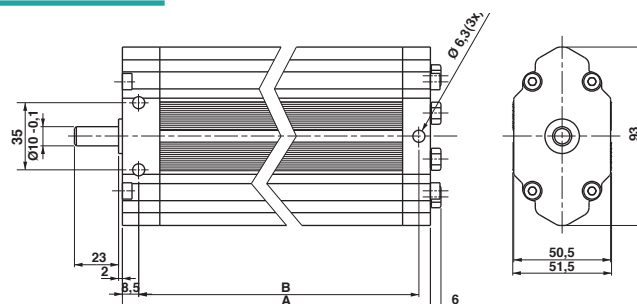
Med udgangspunkt i den ønskede slaglængde og vægt læses horisontalt i tabellen. Du kan nu se hvilken pumpe og hvilken cylinder, der skal anvendes samt dimensionerne på den valgte pumpe.

Slaglængde (mm)	Max. belastning (kg)	Stigning pr. omdrejning (mm)	Tilsluttede pumpe (x=antal cylindre)	Cylinder (x=cylindertype)	Pumpedimensioner (mm)	
					A	B
150 mm	300 kg	5	S0x2096	C0x6150	297,5	283
200 mm	300 kg	5	S0x2128	C0x6200	361,5	347
300 mm	300 kg	5	S0x2192	C0x6300	505,5	491
400 mm	300 kg	5	S0x2256	C0x6400	617,5	603

## Pumpe for 3-6 cylindre - Type B0

Pumpen leveres med håndtag eller el-motor. Systemet er ikke konstrueret til kontinuerlig drift. Det er enkeltvirkende, dvs. der behøves en belastning på min. 5 kg/pr. cylinder for at sikre eturgang. Pumpen monteres på en hensigtsmæssig plads helt uafhængigt af placeringen af cylindrene. Pumpehuset er tilvirket af sort anodiseret aluminium.

Temperaturområde: Drift 0 - +45 grader C  
Transport -20 - +60 grader C



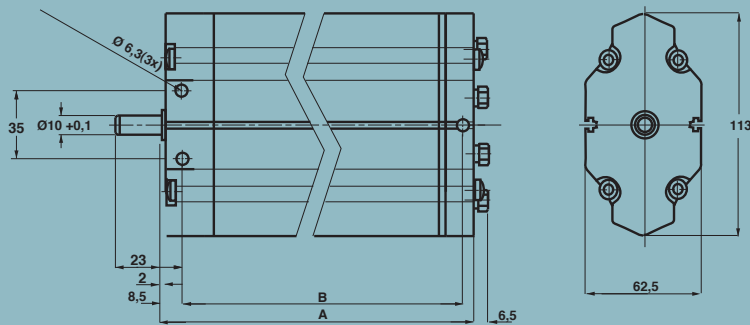
### Sådan læses tabellen:

Med udgangspunkt i den ønskede slaglængde og vægt læses horisontalt i tabellen.

Du kan nu se hvilken pumpe og hvilken cylinder, der skal anvendes samt dimensionerne på den valgte pumpe.

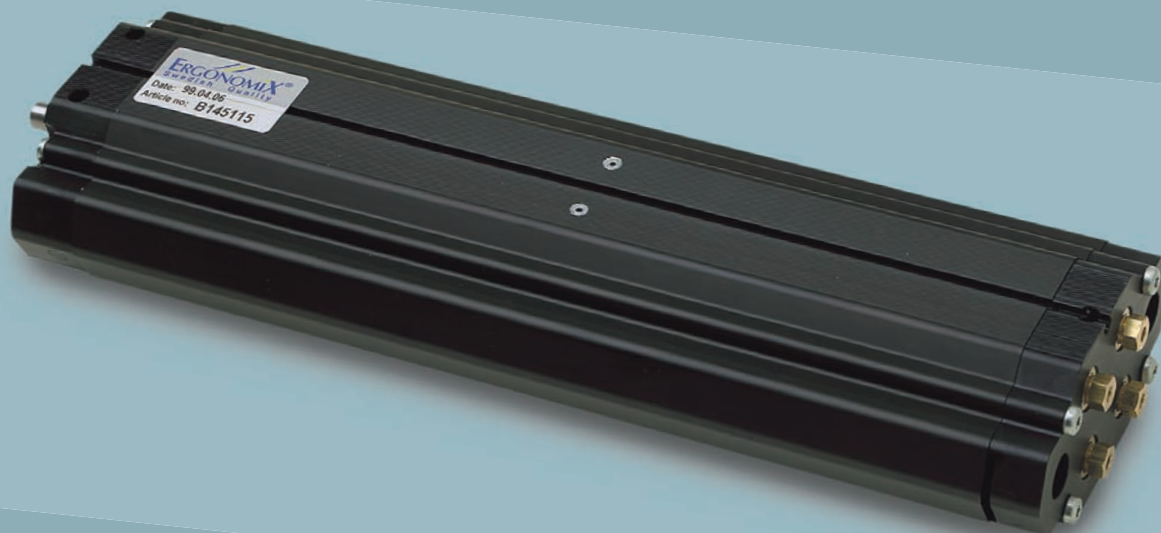
Slaglængde (mm)	Max. belastning (kg)	Stigning pr. omdrejning (mm)	Max. hastighed med motor mm/s	Tilsluttede pumpe (x=antal cylindre)	Cylinder (x=cylindertype)	Pumpedimensioner (mm)	
						A	B
150 mm	350 kg	5	12	B0x2096	C0x6150	297,5	283
200 mm	350 kg	5	12	B0x2128	C0x6200	361,5	347
300 mm	350 kg	5	12	B0x2192	C0x6300	505,5	491
400 mm	350 kg	5	12	B0x2256	C0x6400	617,5	603
500 mm	350 kg	5	12	B0x2320	C0x6500	745,5	731
150 mm	450 kg	4	10	B0x8118	C0x6150	361,5	347
200 mm	450 kg	4	10	B0x8158	C0x6200	421,5	407
300 mm	450 kg	4	10	B0x8237	C0x6300	579,5	565
400 mm	450 kg	4	10	B0x8316	C0x6400	745,5	731
500 mm	450 kg	4	10	B0x8395	C0x6500	905,5	891
150 mm	600 kg	3	7	B0x8150	C0x8150	421,5	407
200 mm	600 kg	3	7	B0x8200	C0x8200	505,5	491
300 mm	600 kg	3	7	B0x8300	C0x8300	705,5	691
400 mm	600 kg	3	7	B0x8400	C0x8400	905,5	891
500 mm	600 kg	3	7	B0x8500	C0x8500	1105,5	1091

## Pumpe for 3-6 cylindre Type B1



Pumpen leveres med håndtag eller el-motor. Systemet er ikke konstrueret til kontinuerlig drift. Det er enkeltvirkende, dvs. der behøves en belastning på min. 5 kg/pr. cylinder for at sikre returgang. Pumpen monteres på en hensigtsmæssig plads helt uafhængigt af placeringen af cylindrene. Pumpehuset er tilvirket af sort anodiseret aluminium.

Temperaturområdet: Drift 0 - +45 grader C  
Transport -20 - +60 grader C



### Sådan læses tabellen:

Med udgangspunkt i den ønskede slaglængde og vægt læses horisontalt i tabellen. Du kan nu se hvilken pumpe og hvilken cylinder, der skal anvendes samt dimensionerne på den valgte pumpe.

Slaglængde (mm)	Max. belastning (kg)	Stigning pr. omdrejning (mm)	Max. hastighed med motor (mm/s)	Tilsluttede pumpe (x=antal cylindre)	Cylinder (x=cylindertype)	Pumpedimensioner (mm)	
						A	B
150 mm	185 kg	12	30	B1x5046	C0x4150	314,5	300
200 mm	185 kg	12	30	B1x5062	C0x4200	314,5	300
300 mm	185 kg	12	30	B1x5094	C0x4300	314,5	300
400 mm	185 kg	12	30	B1x5125	C0x4400	536,5	522
500 mm	185 kg	12	30	B1x5157	C0x4500	536,5	522
150 mm	245 kg	8	22	B1x5062	C0x6150	314,5	300
200 mm	245 kg	8	22	B1x5082	C0x6200	314,5	300
300 mm	245 kg	8	22	B1x5123	C0x6300	314,5	300
400 mm	245 kg	8	22	B1x5164	C0x6400	536,5	522
500 mm	245 kg	8	22	B1x5205	C0x6500	536,5	522

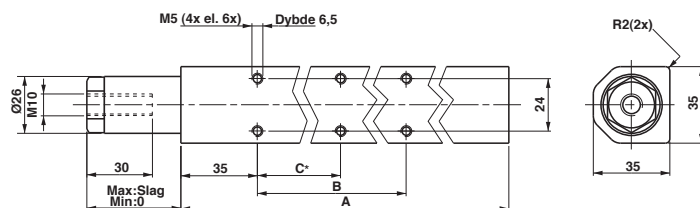


# Cylinder Serie C 01 og C 06

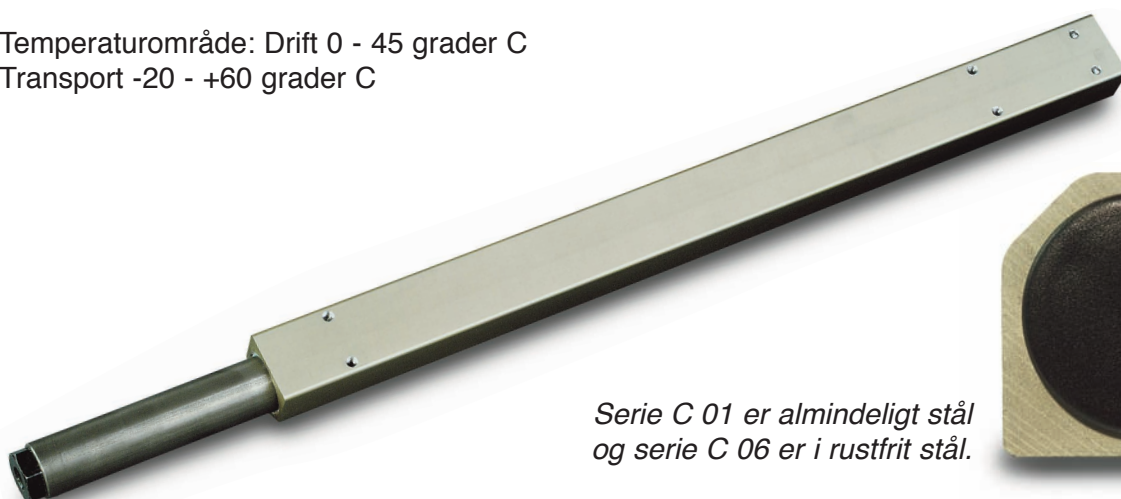
Cylindrene kan påmonteres alle dimensioner firkantrør, runde rør og fladjern m.m. enten direkte eller ved hjælp af beslag. (Se følgende sider).

Cylindrene kan skjules i firkantrør med min. dimension 40/40 mm udvendigt mål og 1,5 mm godstykkelser. Cylindrene er enkeltvirkende, dvs. der behøves en belastning på min. 5 kg/pr. cylinder for returløb. Cylindrene er ikke konstrueret til kontinuerlig drift. Cylinderhuset er anodiseret aluminium (champagnefarvet).

Temperaturområde: Drift 0 - 45 grader C  
Transport -20 - +60 grader C



\*Disse huller kun vedr. C01x500



*Serie C 01 er almindeligt stål og serie C 06 er i rustfrit stål.*

Cylinder (mm)	Slaglængde (mm)	Max. belastning (kg)	A-mål (mm)	B-mål (mm)	C-mål (mm)
C014150	150 mm	115 kg	257	165	-
C014200	200 mm	115 kg	322	240	-
C014300	300 mm	115 kg	447	340	-
C014400	400 mm	115 kg	547	340	-
C014500	500 mm	115 kg	672	540	200
C016150	150 mm	150 kg	257	165	-
C016200	200 mm	150 kg	322	240	-
C016300	300 mm	150 kg	447	340	-
C016400	400 mm	150 kg	547	340	-
C016500	500 mm	150 kg	672	540	200
C018150	150 mm	200 kg	257	165	-
C018200	200 mm	200 kg	322	240	-
C018300	300 mm	200 kg	447	340	-
C018400	400 mm	200 kg	547	340	-
C018500	500 mm	200 kg	672	540	200

Cylinder C 014 tåler max. belastning 115 kg, cylinder C 016 tåler max. belastning 150 kg og cylinder C 018 tåler max. belastning på 200 kg.

## Motor til pumpe B0, B1 og S0

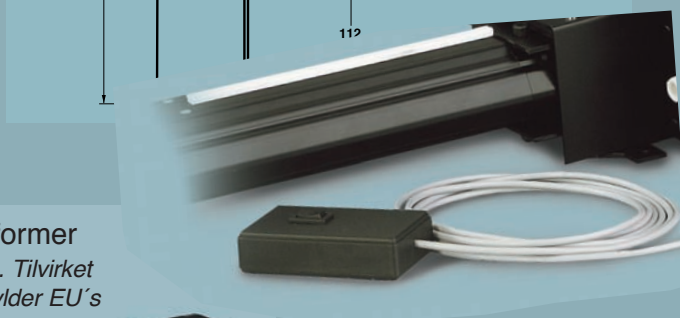
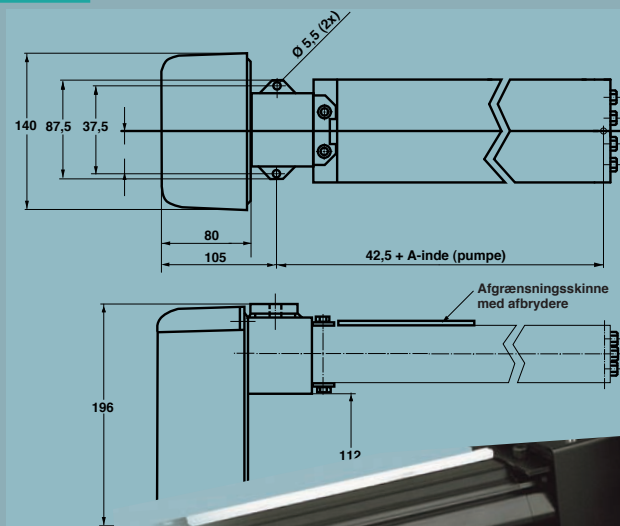
### Tekniske data:

Spændingsmotor: 24 volt, jævnstrøm  
 Omdrejningstal: 120 omdr./min.  
 Spænding transformer: 220 volt/24 volt jævnstrøm  
 Maksimal belastning: 600 kg

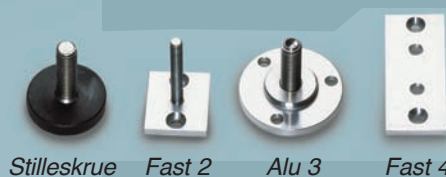
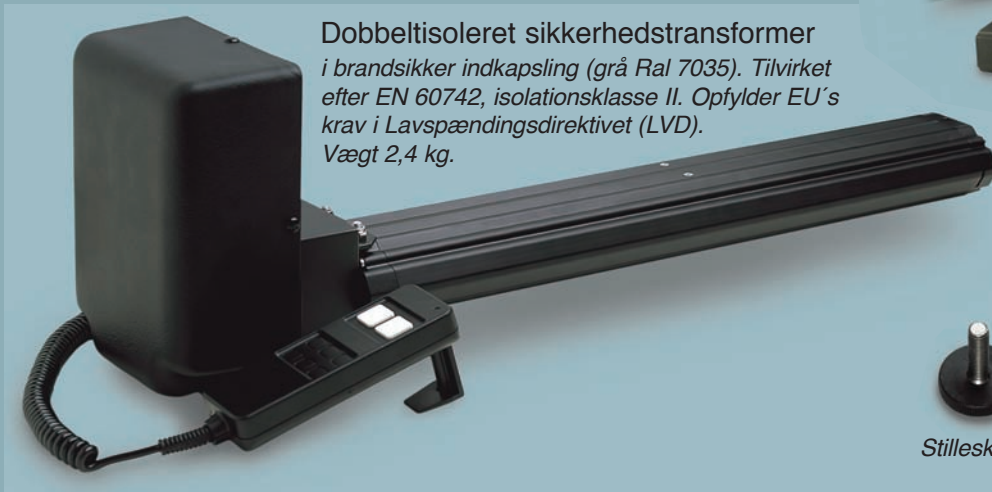
Motorsatsen leveres med manøvreboks og en transformer. Systemet er ikke til kontinuerlig drift.

### OBS!

For at opnå maksimal sikkerhed er de slaglængder som gælder for hånddrevne systemer reduceret med 10 mm. Dvs. 150 mm systemet slår 140 mm og 200 mm systemet slår 190 mm. ect.



Dobbeltisoleret sikkerhedstransformer i brandsikker indkapsling (grå Ral 7035). Tilvirket efter EN 60742, isolationsklasse II. Opfylder EU's krav i Lavspændingsdirektivet (LVD). Vægt 2,4 kg.



## Håndtag ved manuel betjening

